

Art.-Nr.  
 re 900 300.0580.xx  
 li 900 300.0581.xx  
 re 1000 300.0582.xx  
 li 1000 300.0583.xx

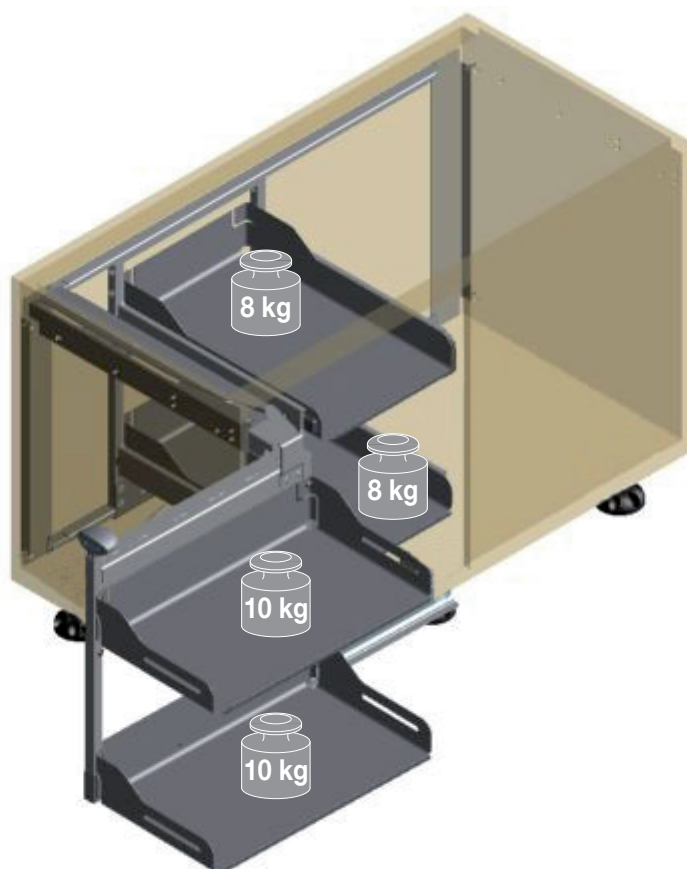
# Magic Corner Comfort

**peka**  
 macht Stauraum ergonomisch

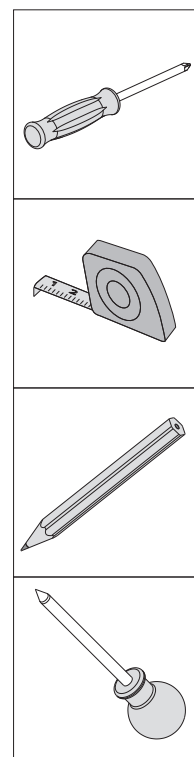
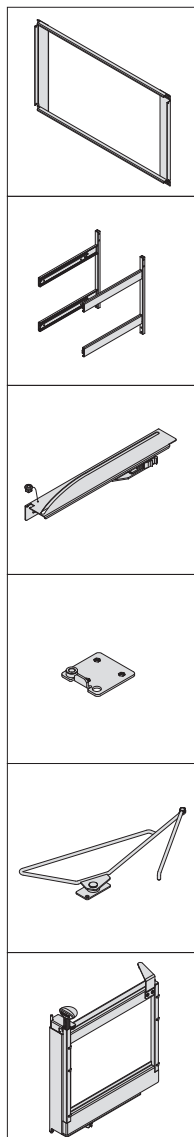
**Montageanleitung**  
**Assembly instruction**  
**Instruction de montage**

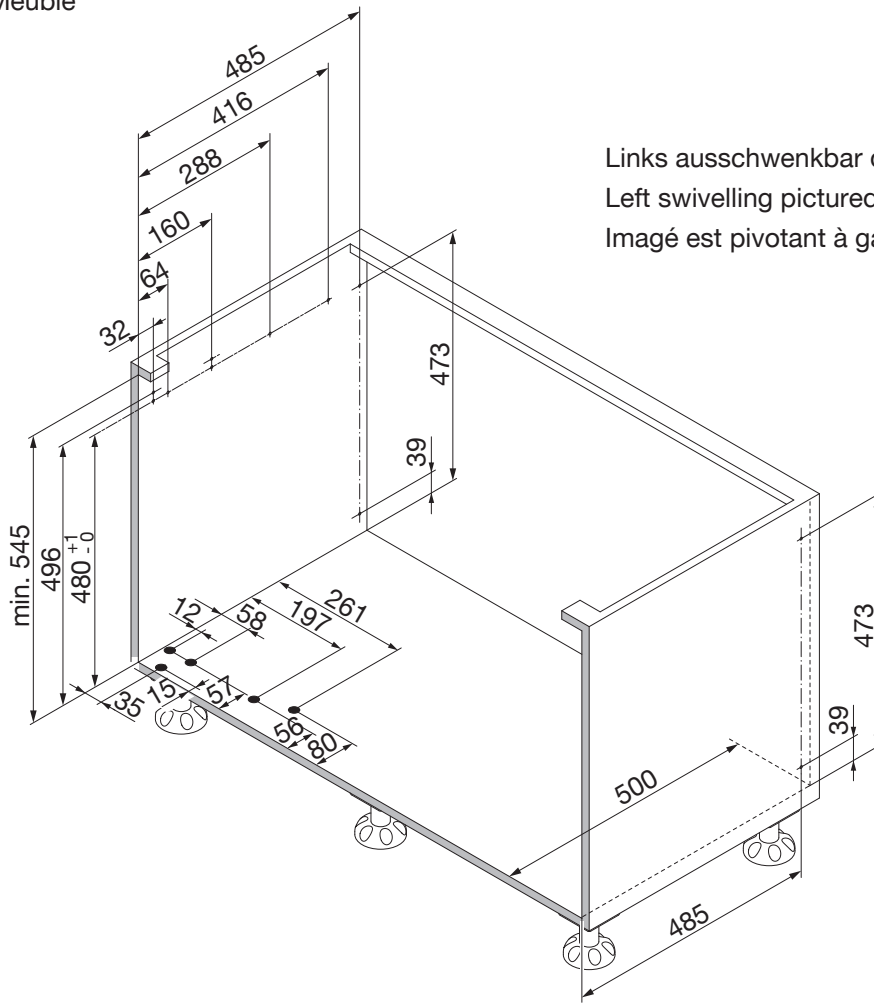
Eck-Drehbeschlag für Möbel mit scharnierten Türen  
 Corner Swivel fitting for furniture with hinged doors  
 Mécanisme d'angle pour meubles avec portes de charnières

6295 Mosen  
 Switzerland  
 T +41 41 919 94 00  
 www.peka-system.ch

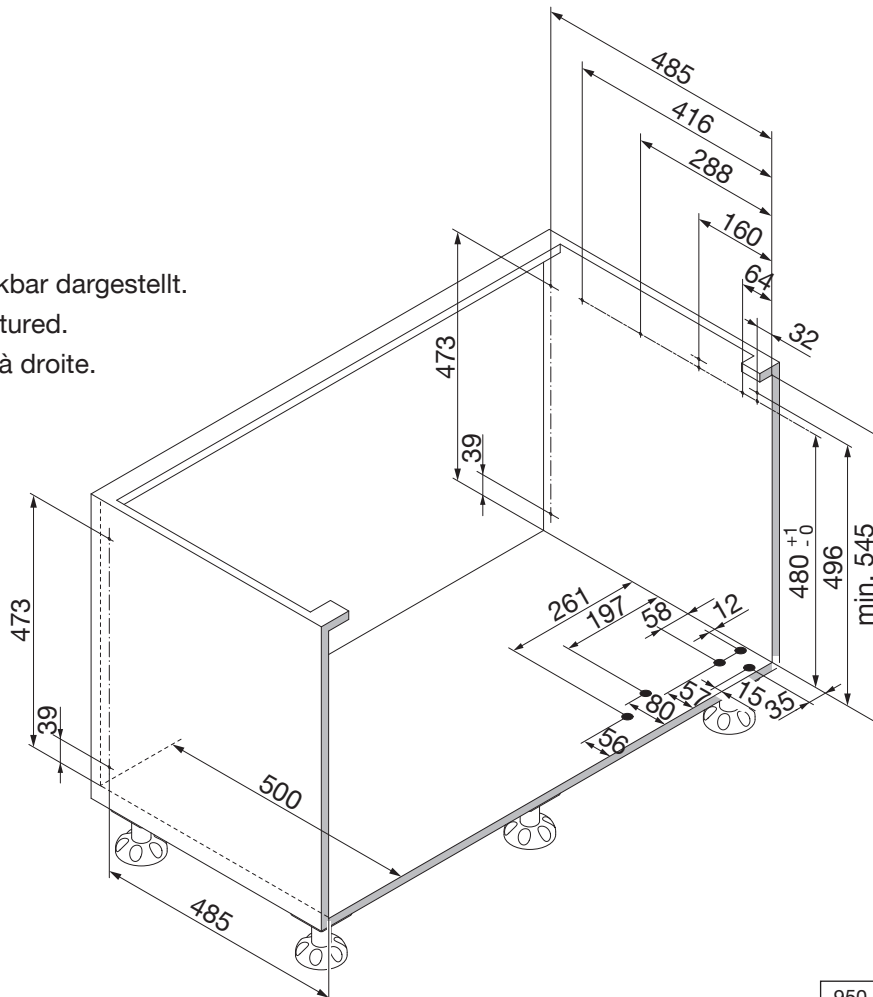


Links ausschwenkbar dargestellt, rechts ausschwenkbar spiegelbildlich.  
 Left swivelling pictured, right swivelling is reversed image.  
 Imagé est pivotant à gauche, pivotant à droite est inversée.

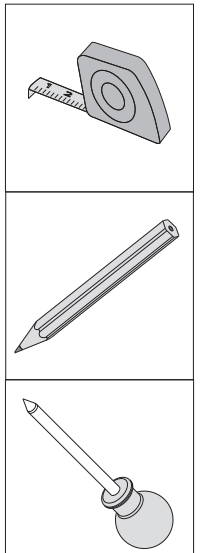




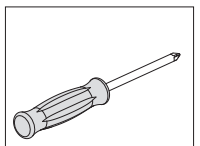
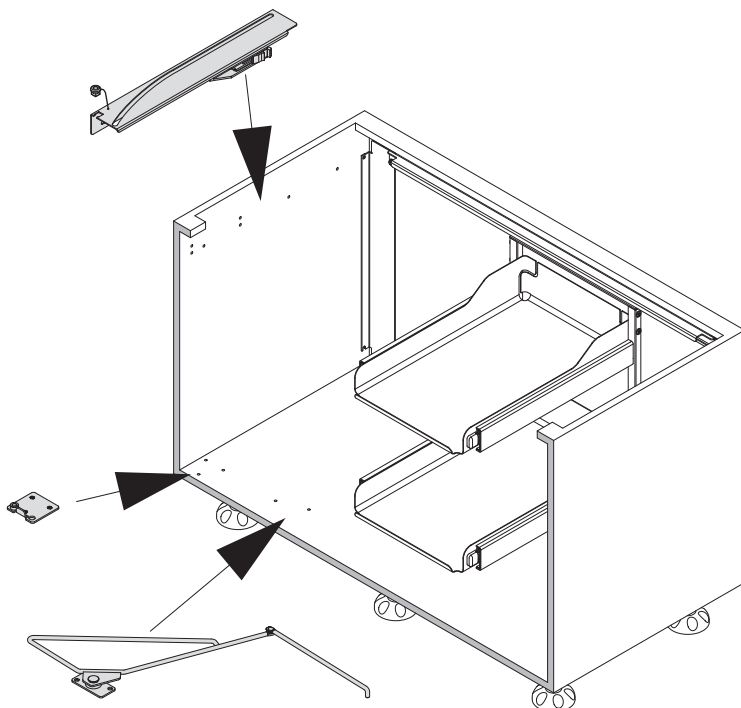
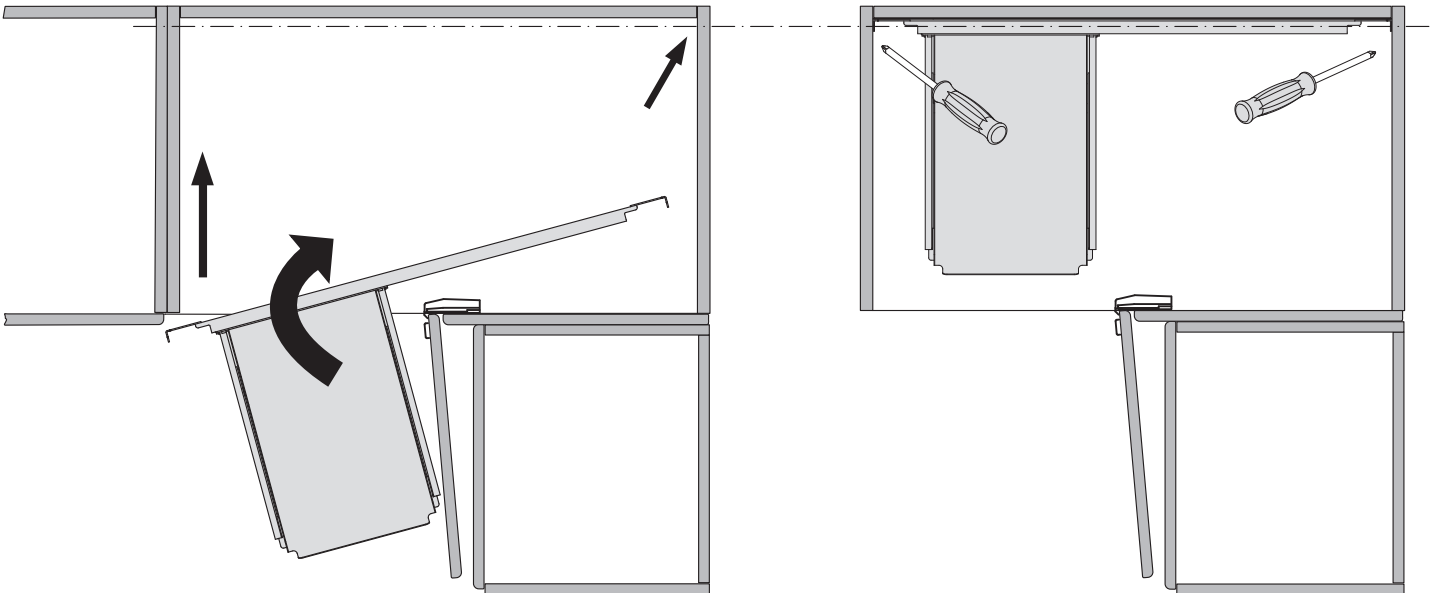
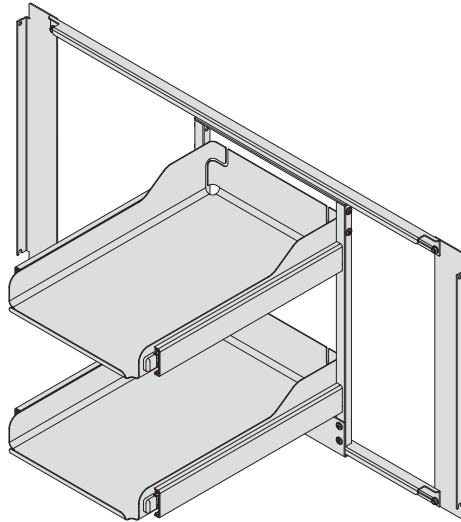
Links ausschwenkbar dargestellt  
 Left swivelling pictured.  
 Imagé est pivotant à gauche.



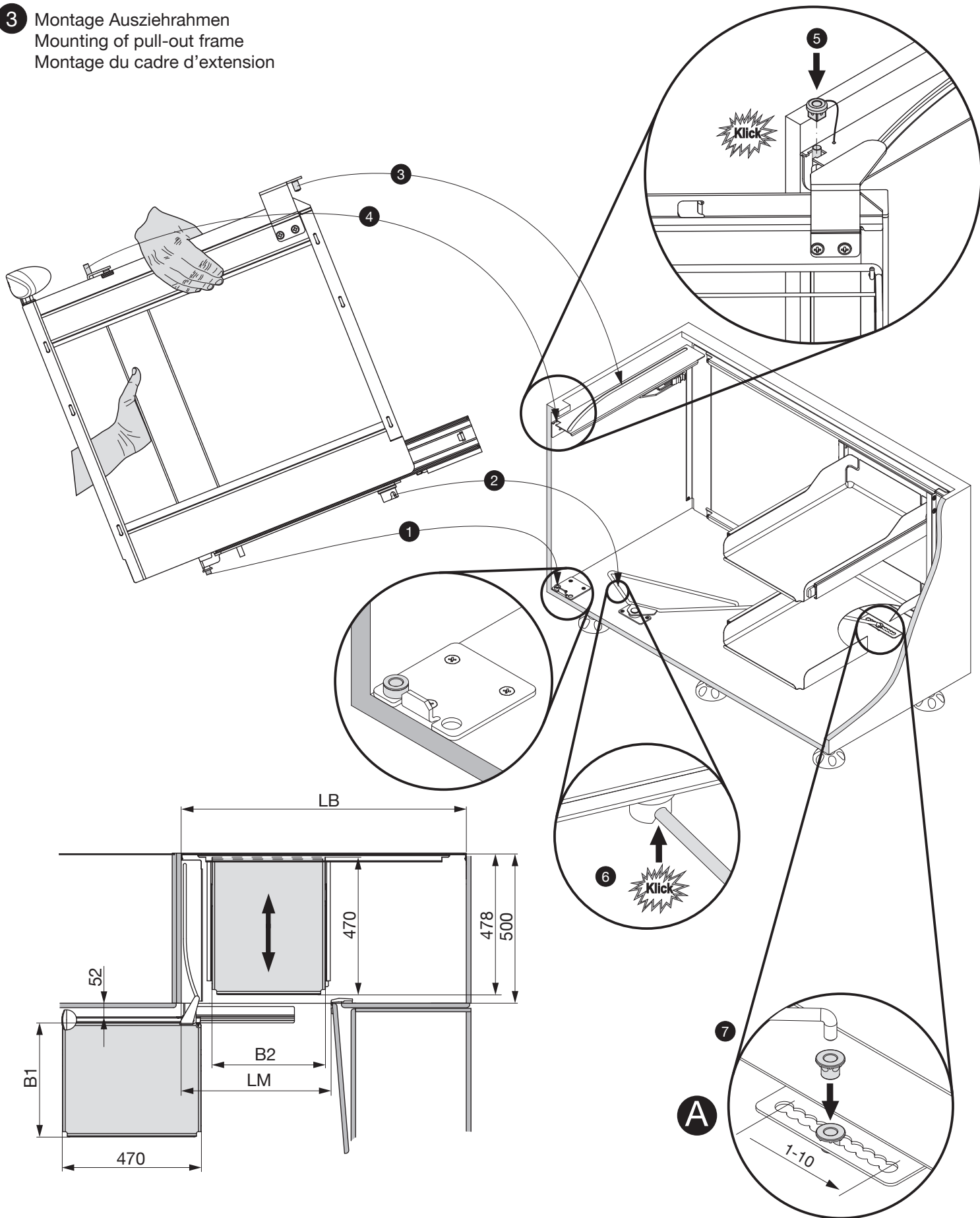
Rechts ausschwenkbar dargestellt.  
 Right swivelling pictured.  
 Imagé est pivotant à droite.



**2** Montage Rückwandrahmen, Führungsblech, Anschlagwinkel, Schwenkhebel  
Mounting of back wall frame, guide plate, angle bracket, swivel lever  
Montage du cadre de paroi, du guidage supérieur, du support d'angle, du levier pivotant



**3** Montage Ausziehrahmen  
 Mounting of pull-out frame  
 Montage du cadre d'extension



Front	LM	LB	B1	B2	Typ	A left / right
450	394	862-971	260-290	290	900	9 / 2
500	444	862-971	320-340	290	900	3 / 8
550	494	950-968	340-390	390	900	4 / 7
550	494	962-1171	340-390	390	1000	4 / 7
600	494	950-968	340-390	390	900	4 / 7
600	544	962-1171	390	390	1000	3 / 8

Einhängung des Schieberahmens  
 Attachment of lever to rear wall sliding  
 Fixation du levier au cadre mobile  
 de la paroi arrière